



Руководство по эксплуатации

Автомобильная камера переднего вида

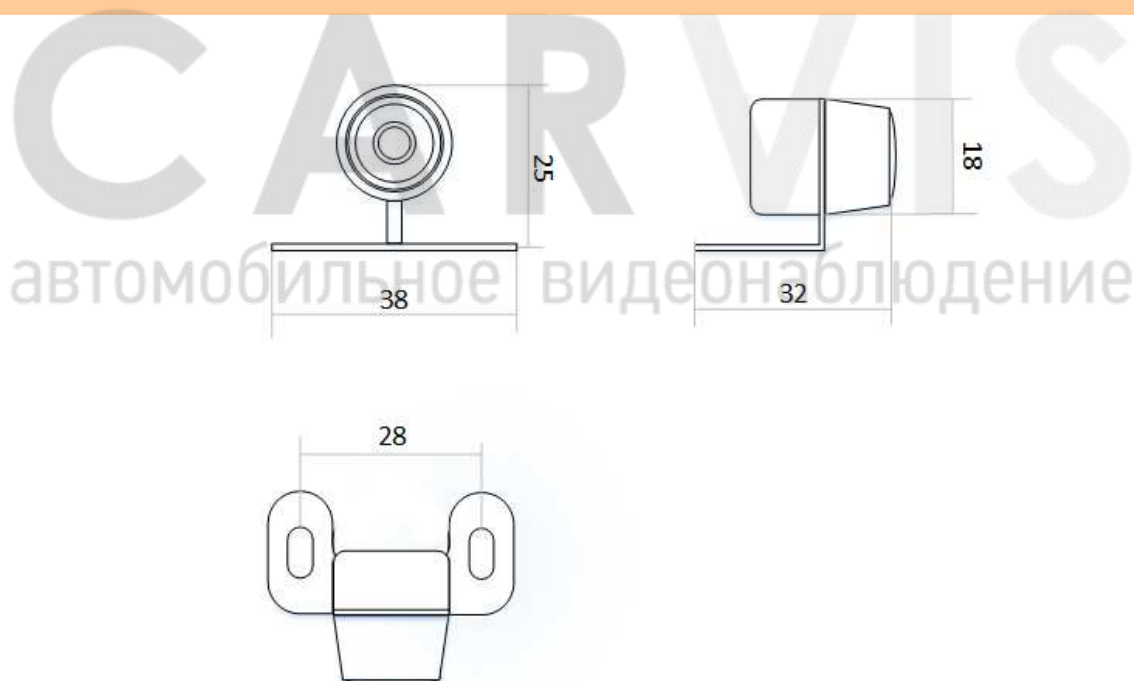
CARVIS MC-101



1 Технические характеристики

Характеристика	Значение
Тип	Цветная автомобильная камера
Корпус	Миниатюрный
Материал корпуса	Металл, пластик
Устройство считывания	1/4 " CMOS PC7070
Объектив	1.8 мм
Стандарт видеосигнала	PAL
Минимальная освещенность	0.01 лк
Коэффициент гамма коррекции	0.45
Разрешение	420 ТВЛ (648*488)
Угол обзора по горизонтали	90°
Угол обзора по диагонали	120°
ИК подсветка	нет
Выдержка изображения	1/50 (1/60) - 1 / 100,000 сек.
Отношение сигнал/ шум	≥ 48 дБ
Потребляемая мощность	12 В ± 10%; 150mA ± 10%
Рабочая температура	-40 °С ~ +85 °С
Степень защиты	IP68
Габариты	21x18 мм

2 Размеры и внешний вид



3 Подключение

Подключение камеры к автомобильному регистратору CARVIS.



Распиновка авиационного интерфейса камеры:



4 Правила эксплуатации

1. Все подключения должны осуществляться при отключенном электропитании.
2. Запрещена подача на входы устройства сигналов, не предусмотренных назначением этих входов – это может привести к выходу устройства из строя.
3. Не допускается воздействие на устройство температуры свыше +85 (о С), источников электромагнитных излучений, активных химических соединений, электрического тока, а также дыма, пара и других факторов, способствующих порче устройства.
4. Конфигурирование устройства лицом, не имеющим соответствующей компетенции, может привести к некорректной работе, сбоям в работе, а также к выходу устройства из строя.
5. Не допускаются падения и сильная тряска устройства.
6. Не допускается отрезание преобразователя напряжения (утолщения) на кабеле подключения и подача напряжения (12V) непосредственно на камеру.

5 Контактная информация

CARVIS

Автомобильное видеонаблюдение

ООО «ВидеоСистемы»

г. Барнаул, пр-т Космонавтов, д. 12/1

www.carvis.org

Отдел продаж

тел.: +7 (3852) 203-004 доб. 103

адрес эл. почты: sales@carvis.org

Техническая поддержка

тел.: +7 (3852) 203-004 доб. 105

адрес эл. почты: support@carvis.org



CARVIS
автомобильное видеонаблюдение